

Broil King®

ASSEMBLY MANUAL & PARTS LIST • MANUEL DE MONTAGE & LISTE DE PIÈCES • MANUAL DE ARMADO Y LISTA DE PARTES



BARON S490

9225-84

9225-87



BARON 490

9221-84

9221-87



BARON S440

9225-64

9225-67



BARON 440

9221-64

9221-67



BARON S420

9225-54

9225-57

9225-14

9225-17



BARON 420

9221-54

9221-57

9221-14

9221-17

RETAIN FOR FUTURE REFERENCE • VEUILLEZ CONSERVER POUR REFERENCE ULTERIEURE • CONSERVAR PARA FUTURAS CONSULTAS

1-800-265-2150

info@omcbbq.com

Onward
SINCE 1906
MANUFACTURING COMPANY
1000 EAST MARKET STREET
HUNTINGTON, INDIANA, 46750, USA

50084-S48 Rev D 10/17



PCEÜÖY CEÜÖÁP ÔŠWÖÖÄÄT CEÜÖÜÖŠÁP ÔŠWÜÄÄÜWÜUÜÄP ÔŠWÖÜ



YËGÎÍ		çF	YËGF€		çÌ Á	ÜGFFG		çÌ
YËGHEI		çG	ÜGFGHÍ		çG	ÜGFGH		çG
YËGÍÍ		çI	YËFÍÍ F		çG	YËFGI		çG
ÜHÍ €I		çF	GEEÉÍ EEEÉ		çF			çF

- &&! , (Ž - &&% , (Ž - &&! * (Ž - &&% * (Ž - &&!) (Ž - &&%) (

YËFÍÍ Î		çG	YËFÍ JÍ		çG	ÜGFGÍ		çG
---------	--	----	---------	--	----	-------	--	----

- &&! , (# , + Ž - &&% , (# , +

ÜHÍ €Í		çG	ÜGFÉÍ F		çG
--------	--	----	---------	--	----

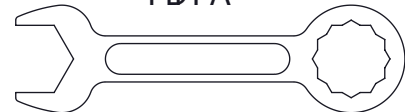
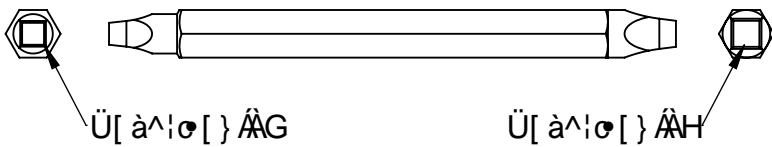


VUUŠÜÄÜÖÜWÜÖÖÄÜWÜŠÜÄP ÖÖÜÜCEÜÜÜÄP ÖÜÜCEÜÜP VCEÜÄP ÖÖÜÜCEÜÜCEÜ

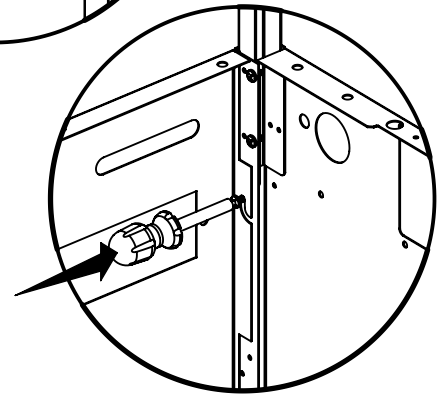
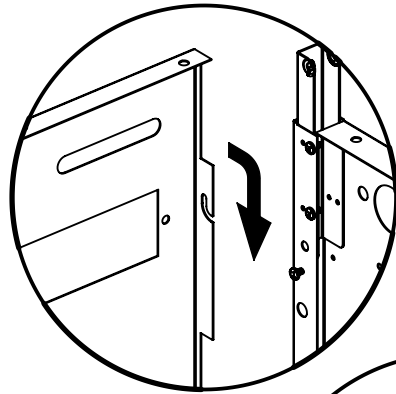
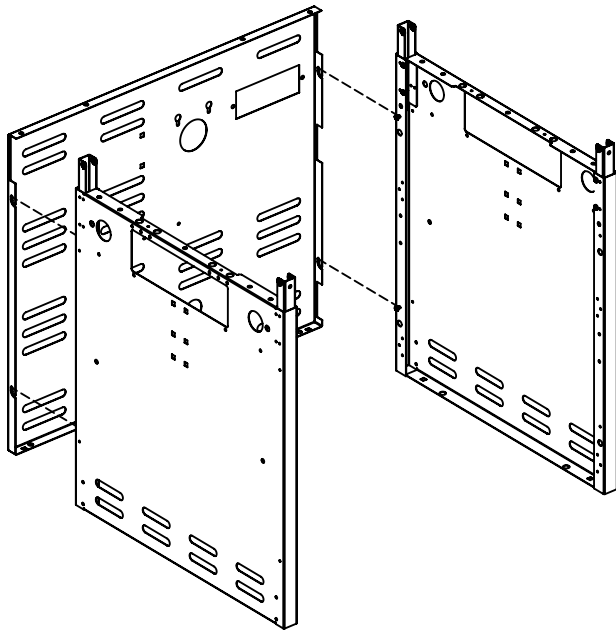


YËFGGH

Ï ÞÍ Ä

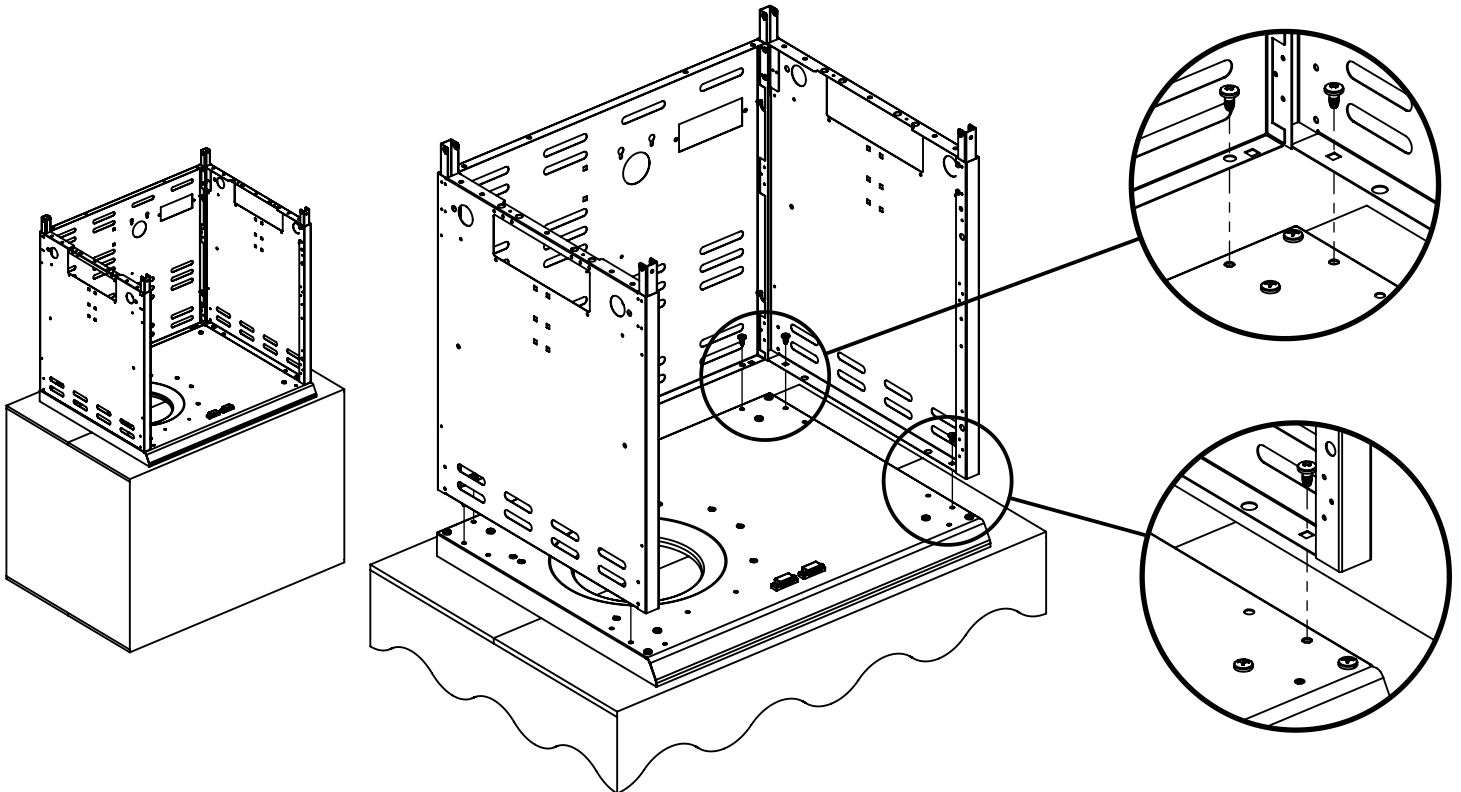
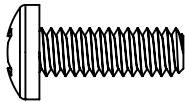


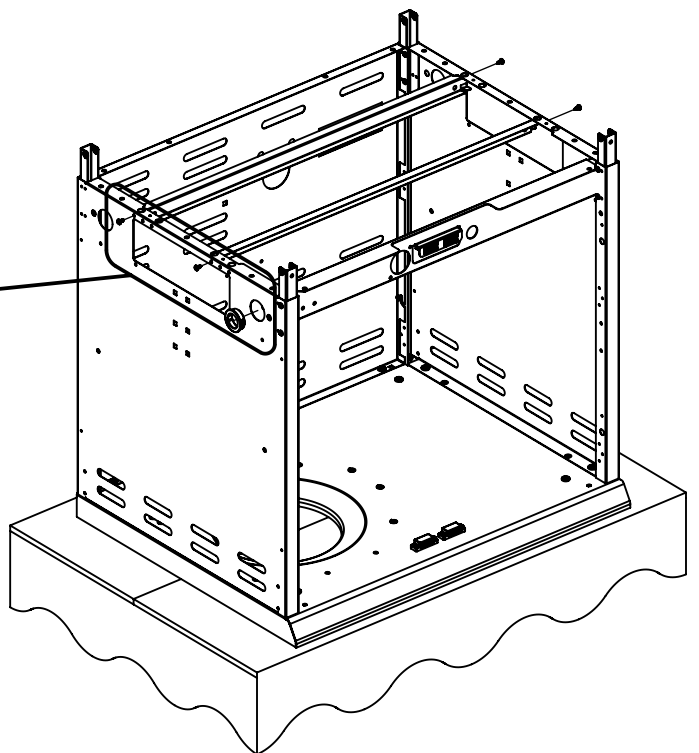
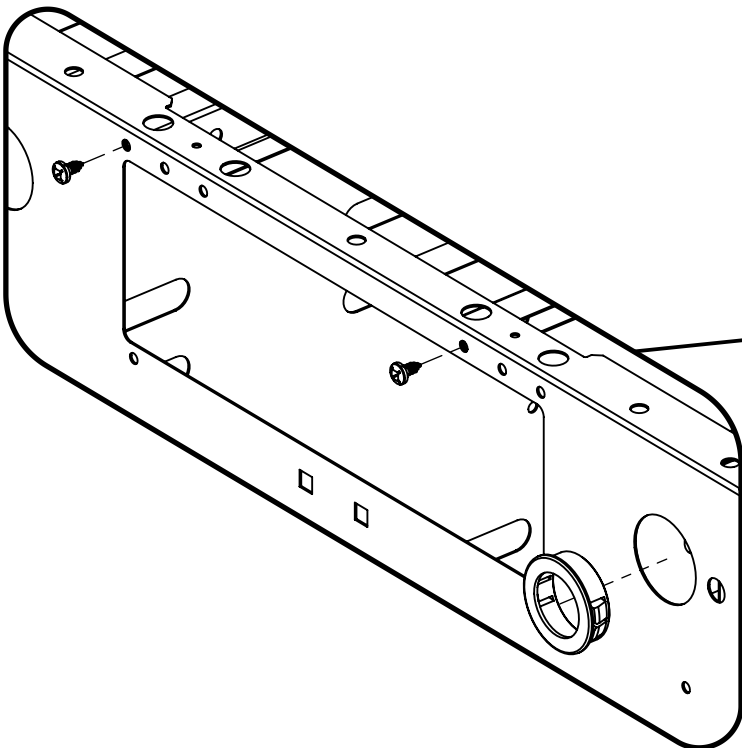
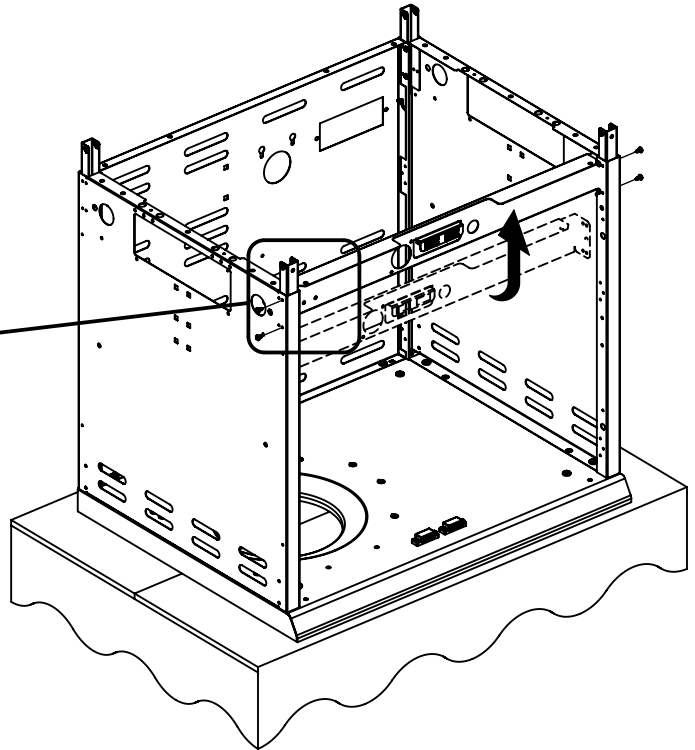
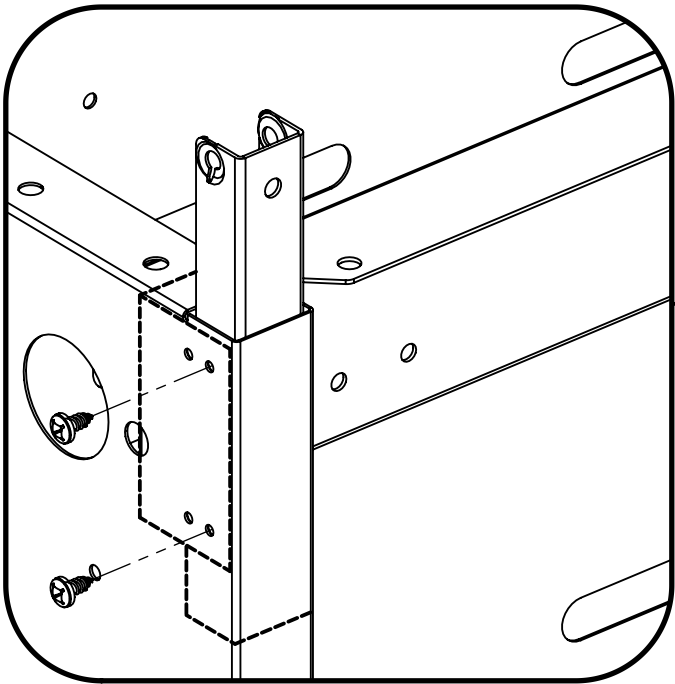
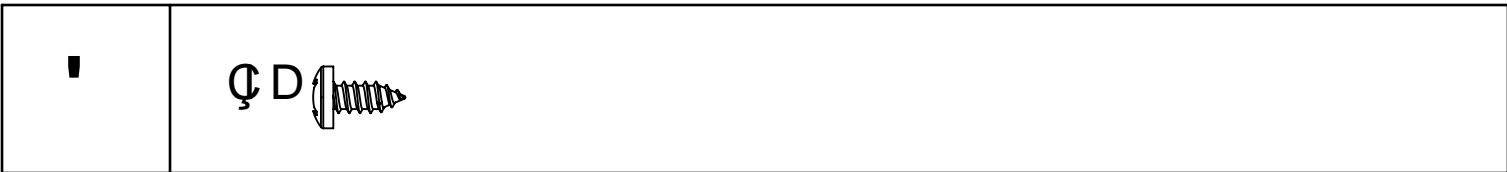
%

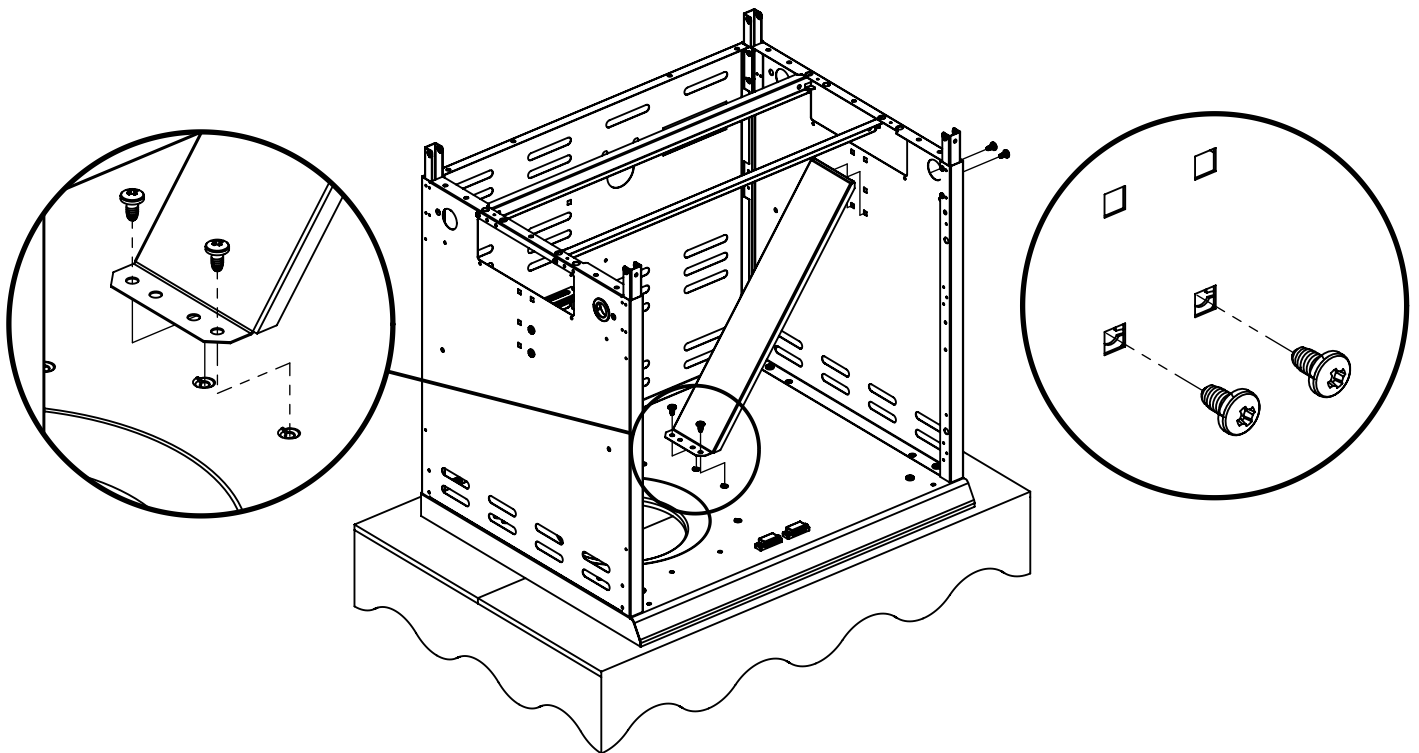
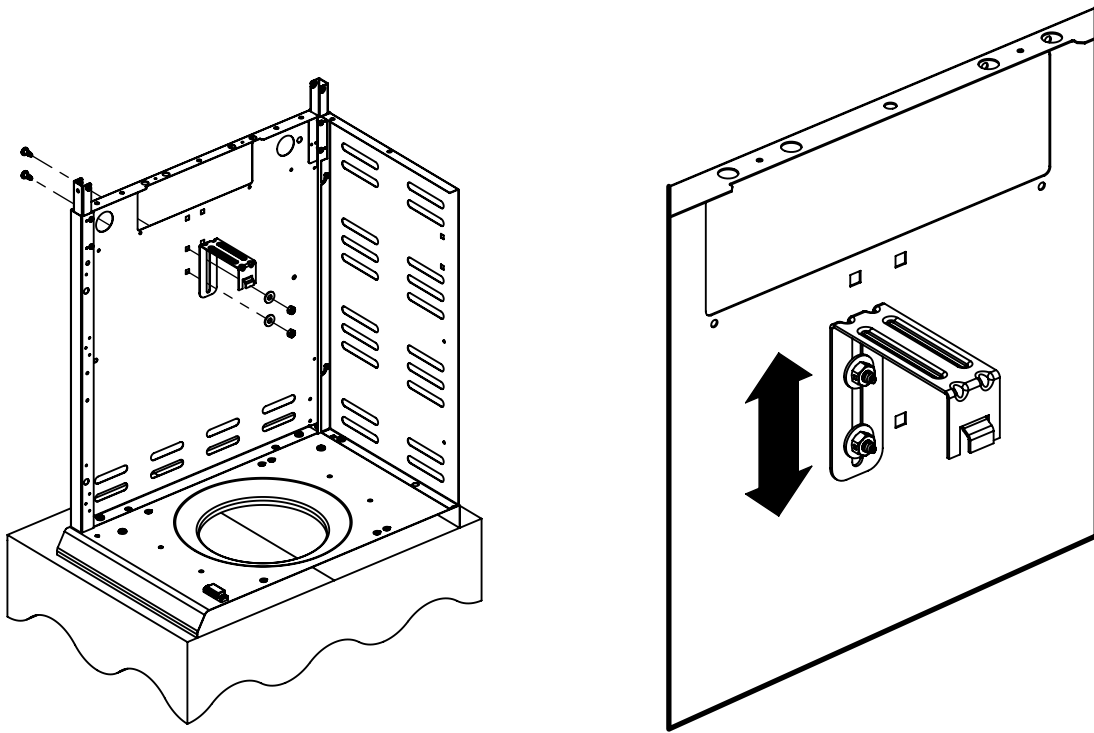
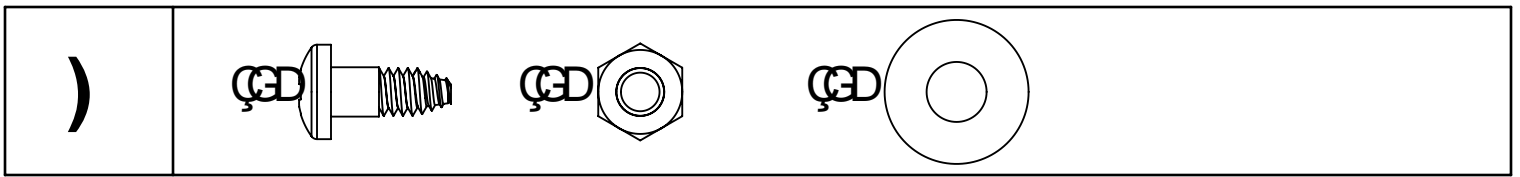


&

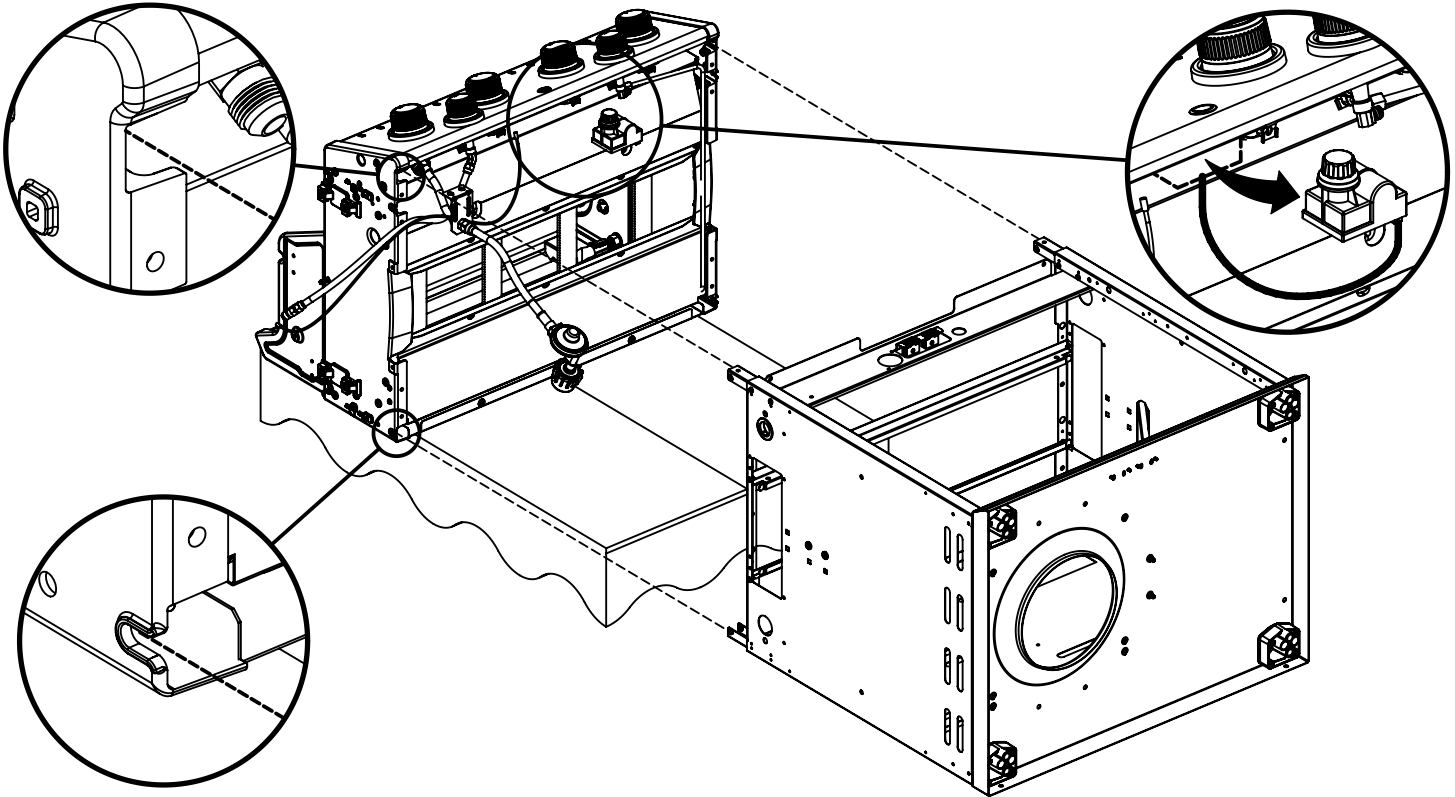
⊕ D



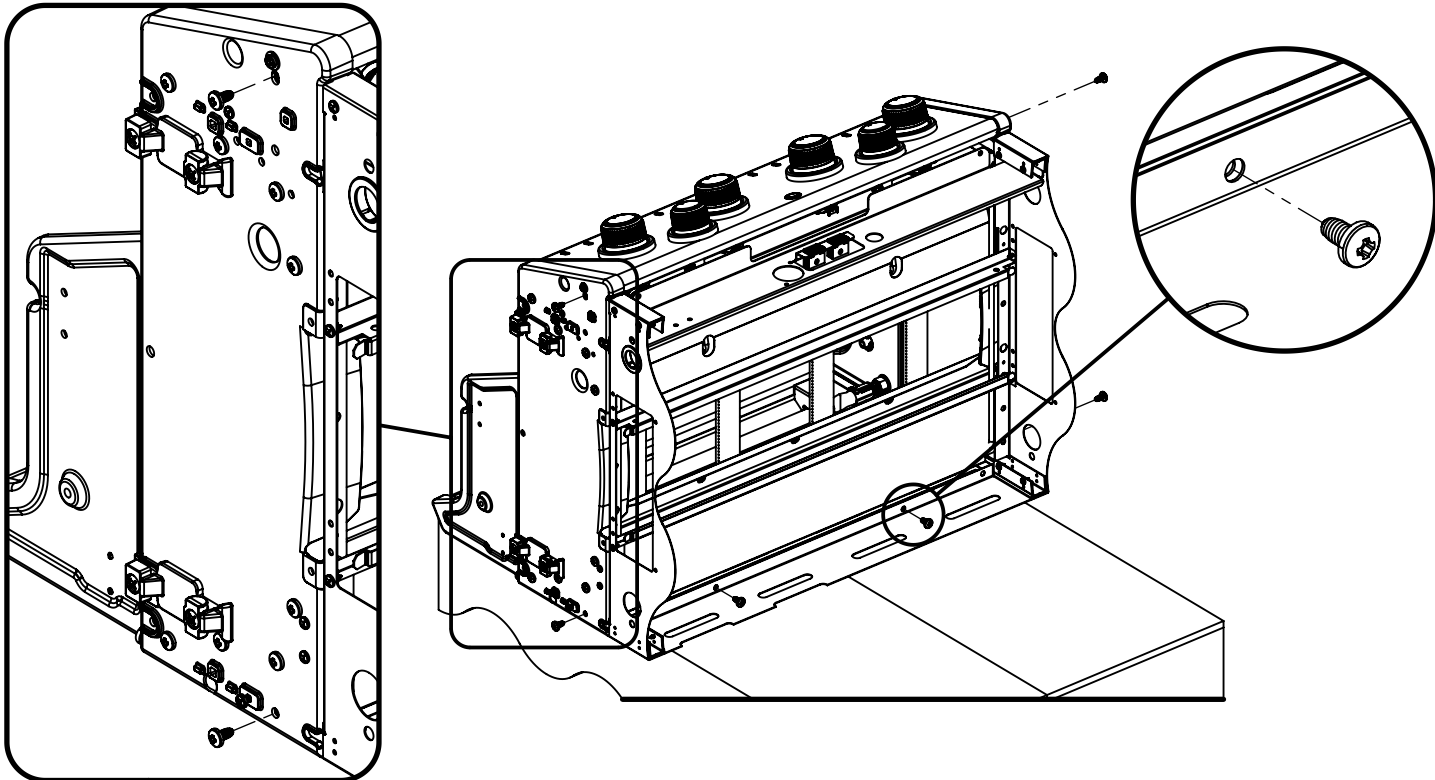


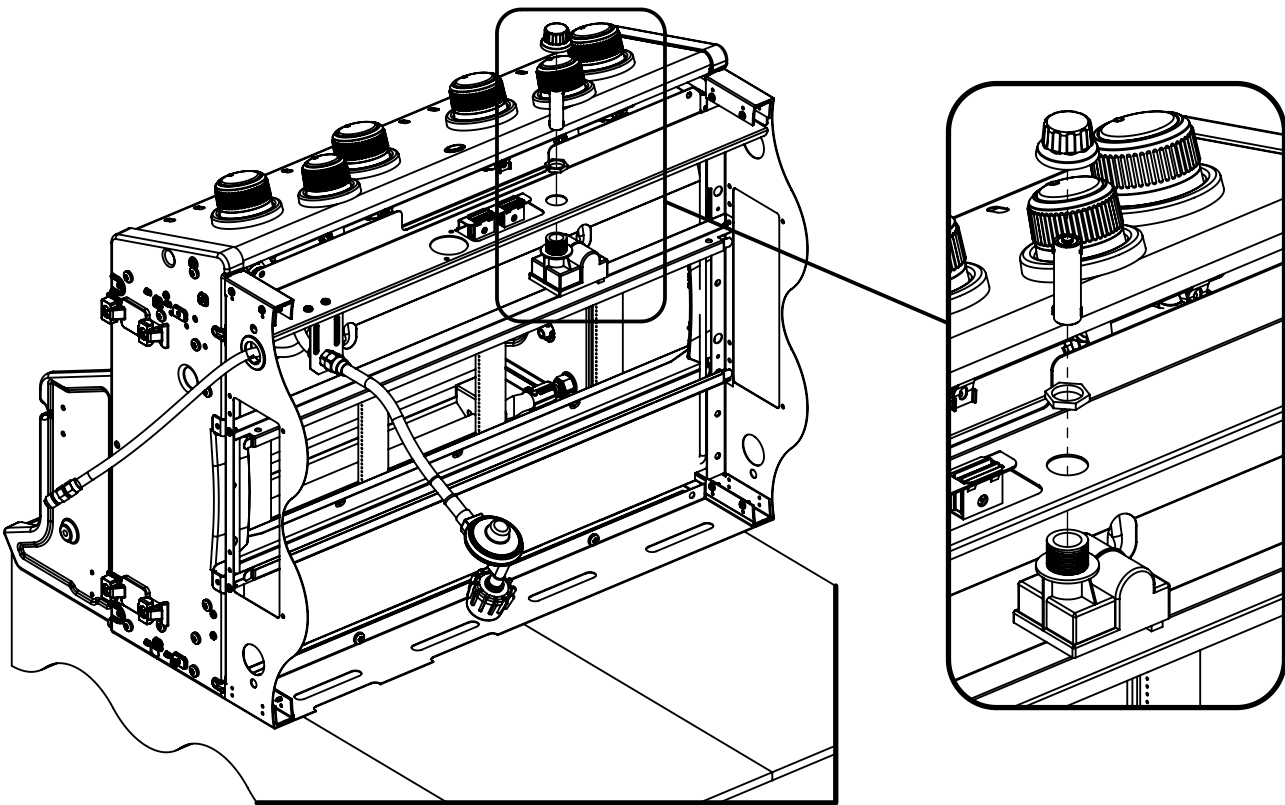
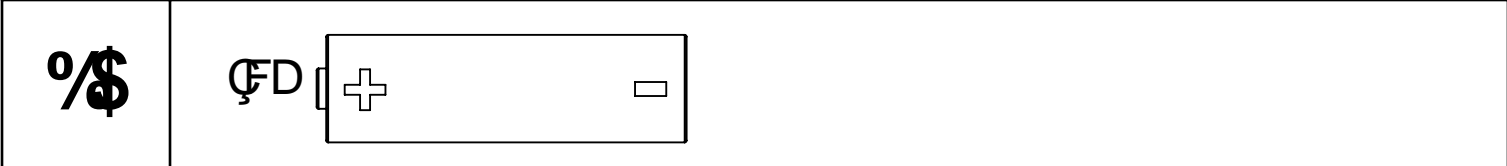
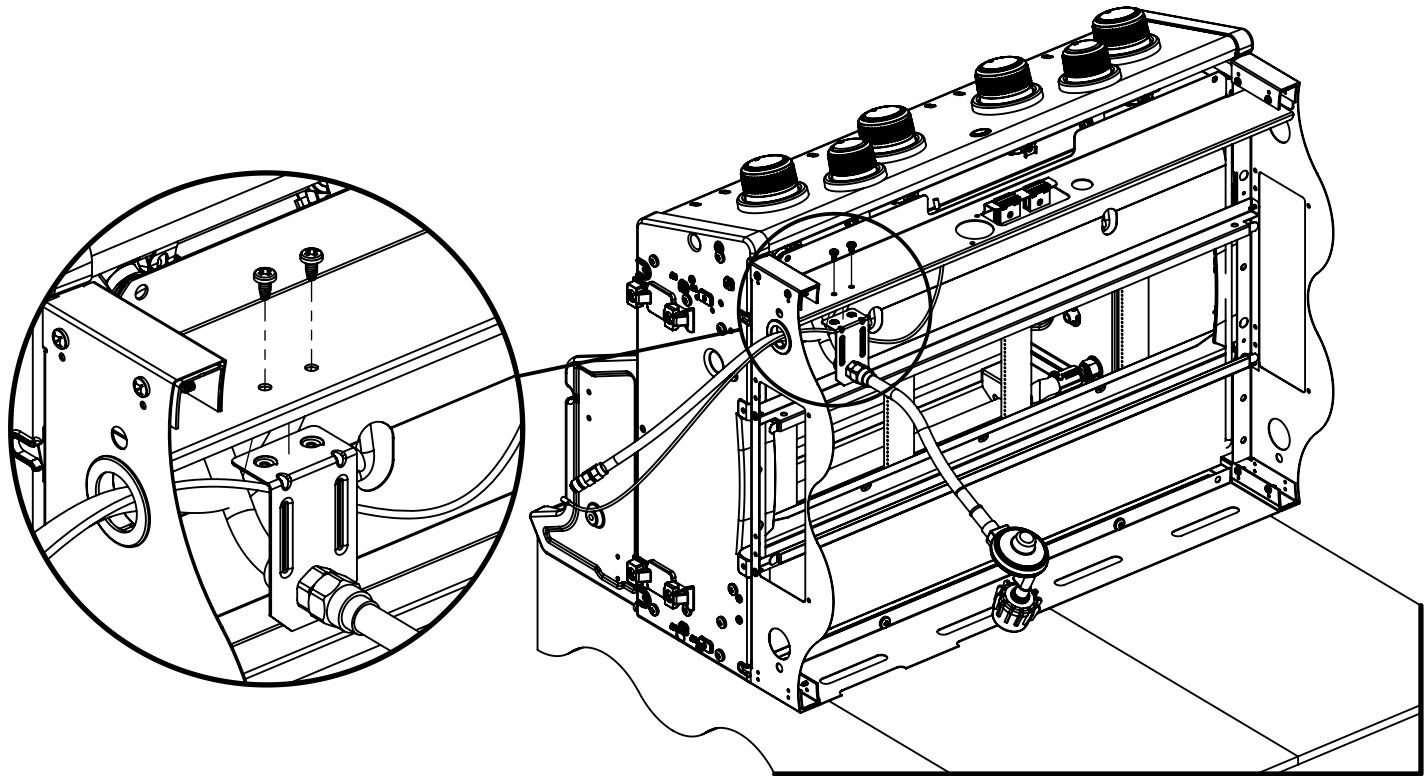
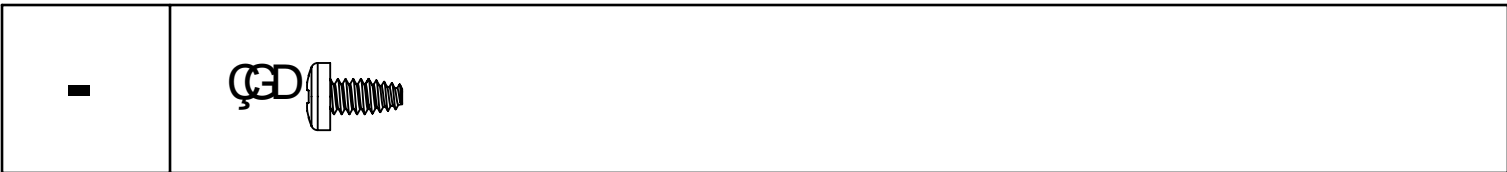


+

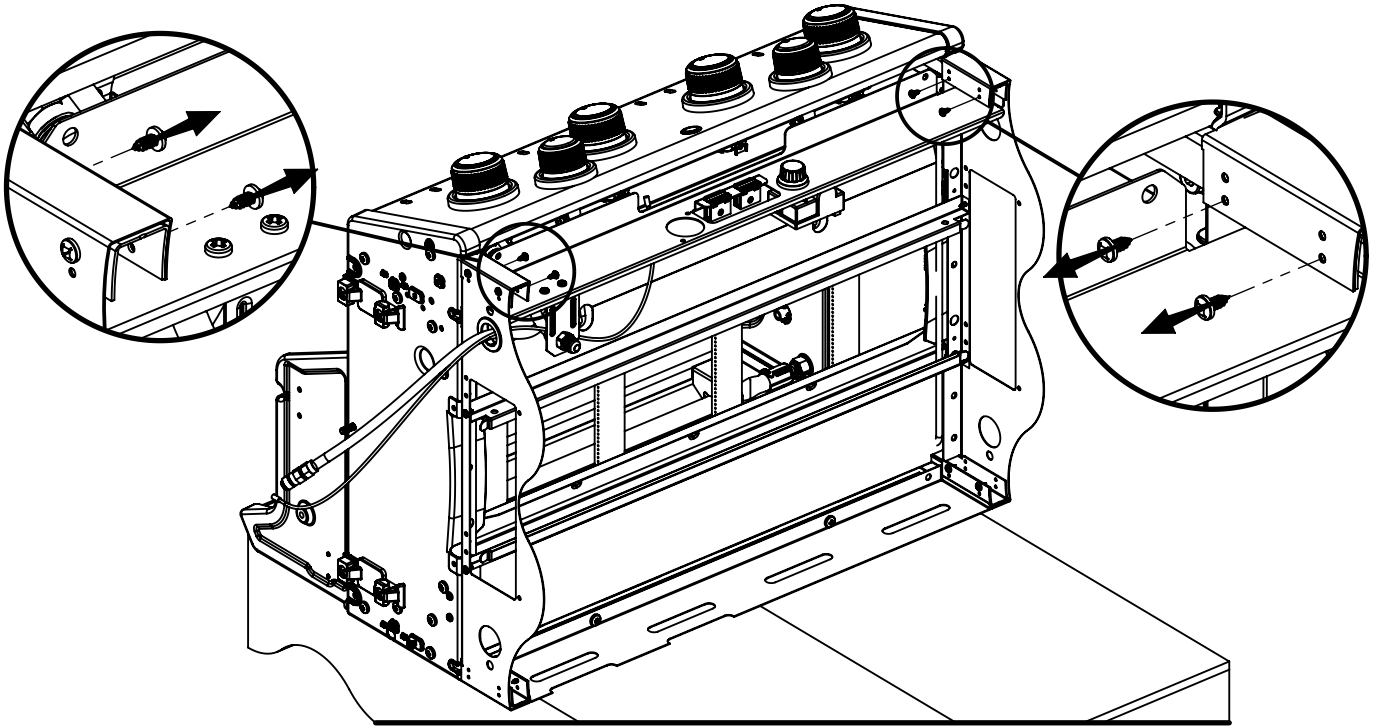


, 

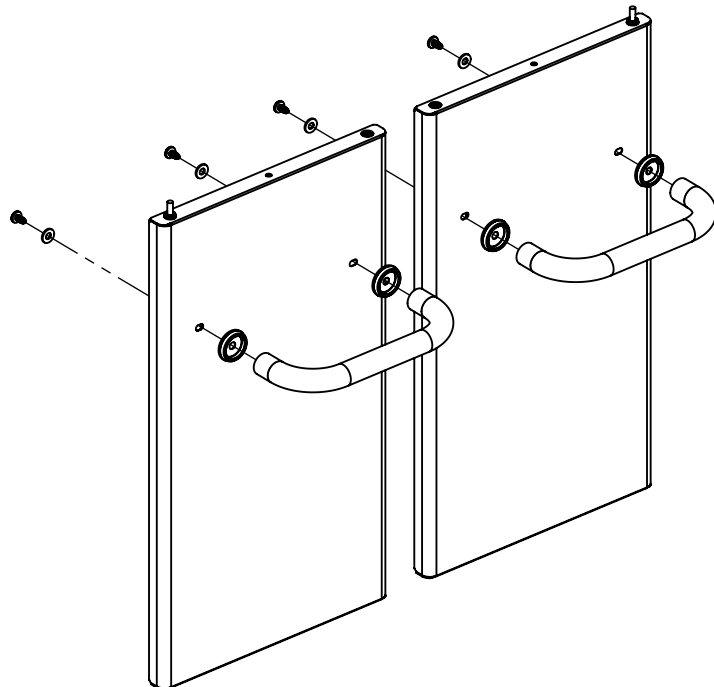
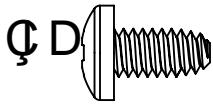


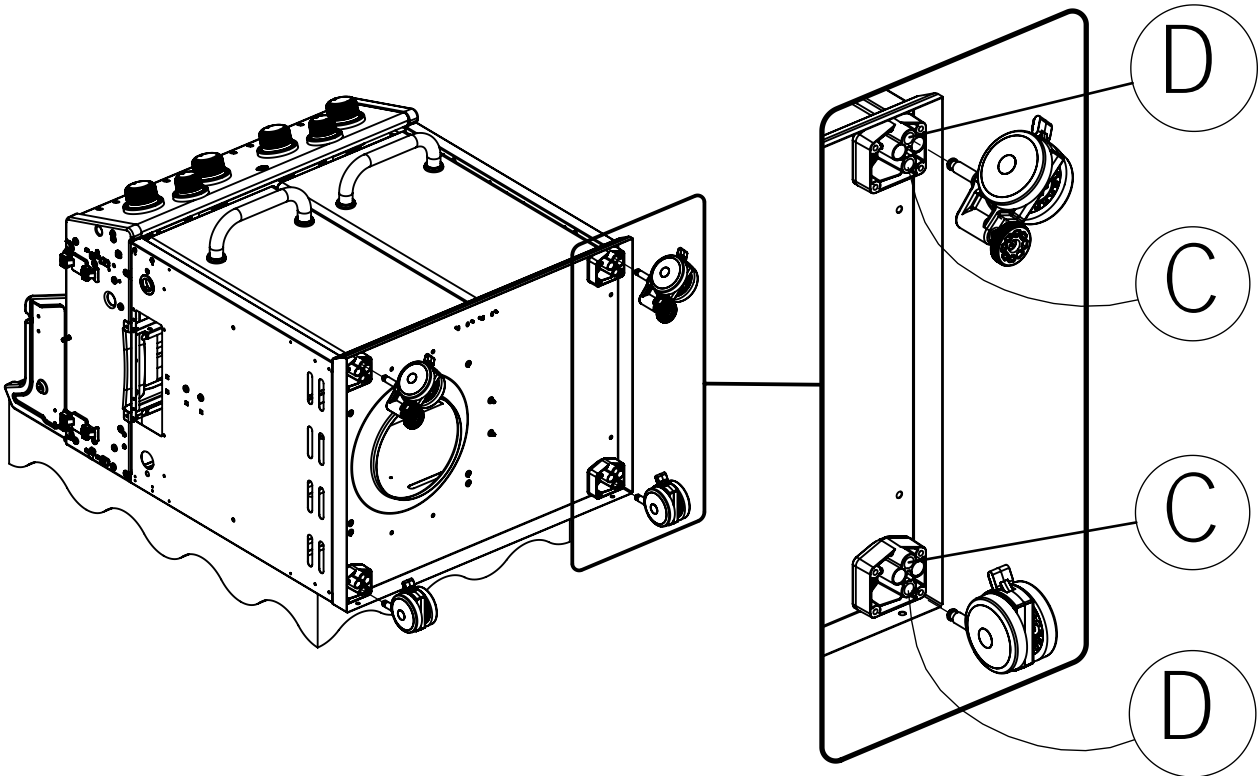
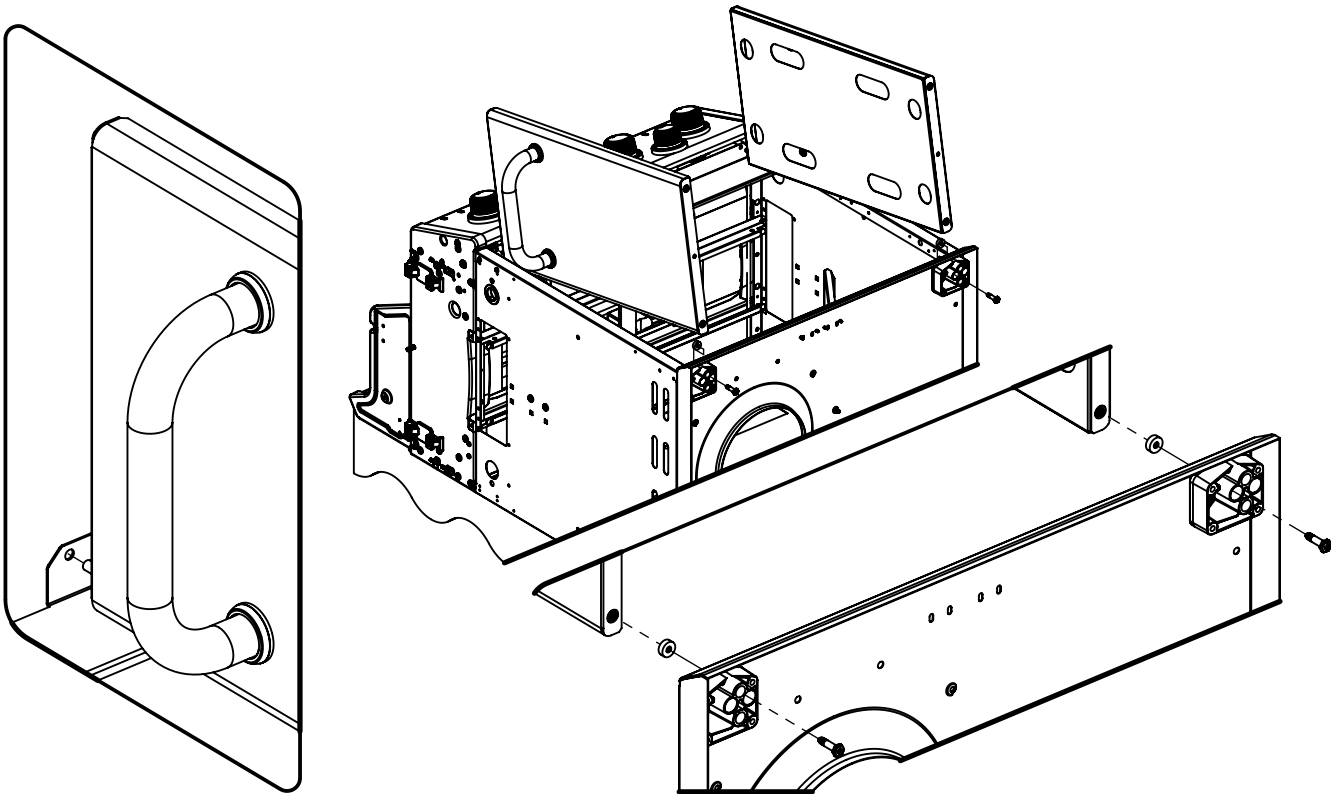
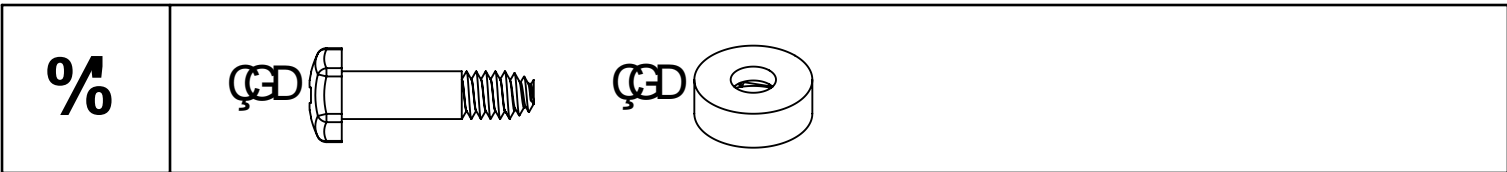


%/%

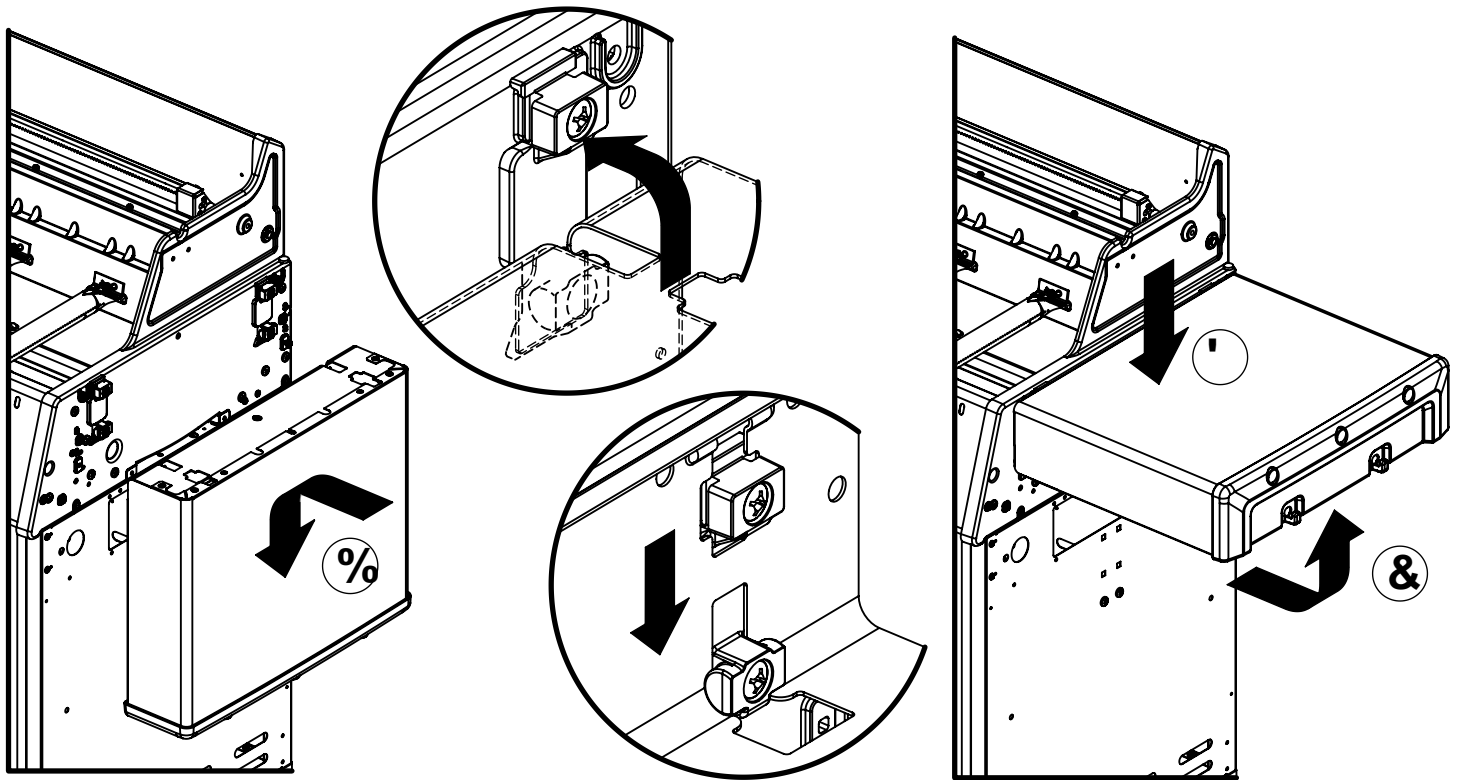


%&

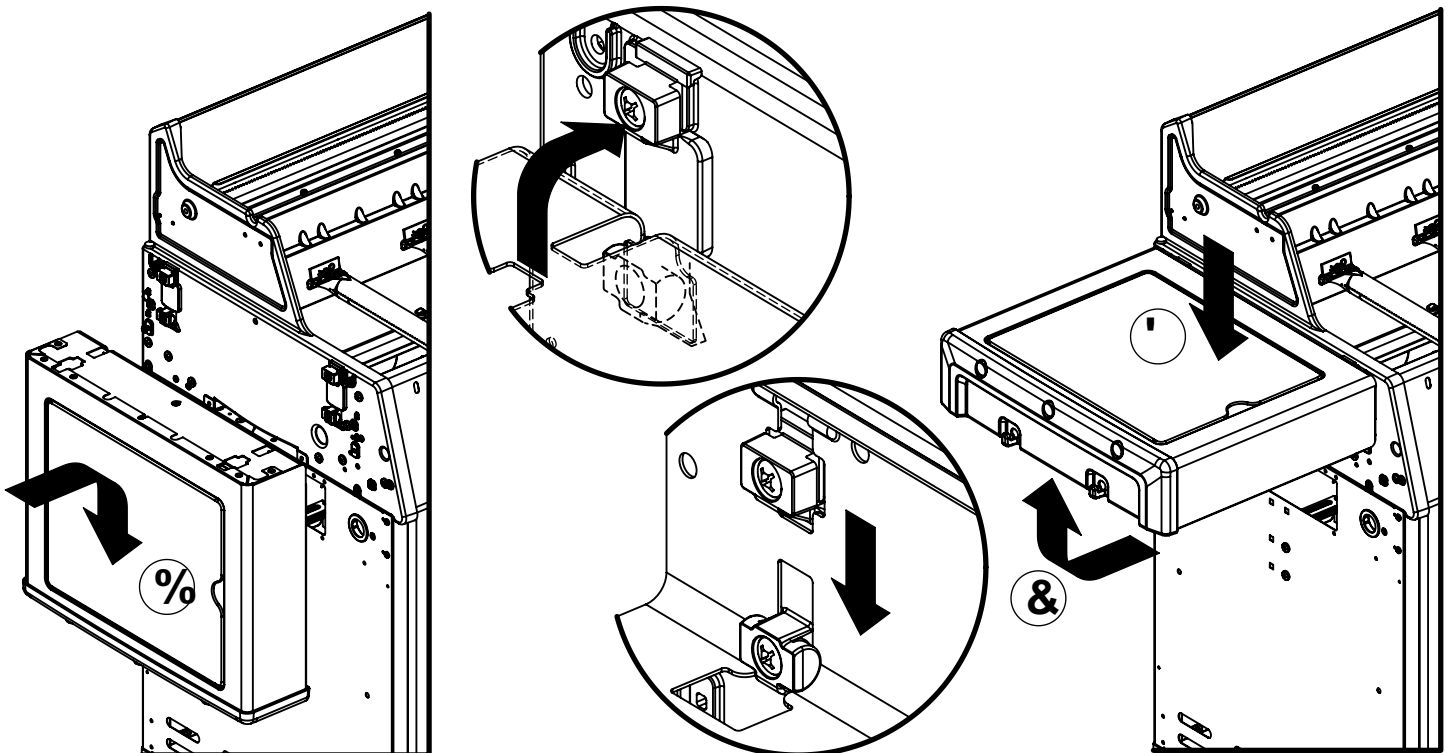


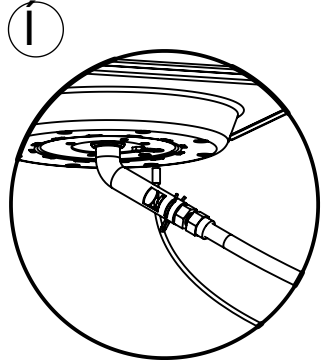
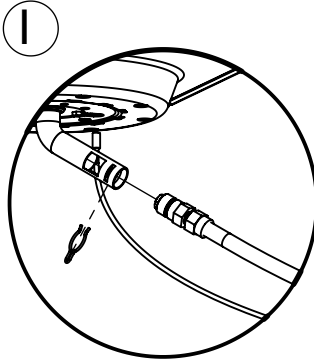
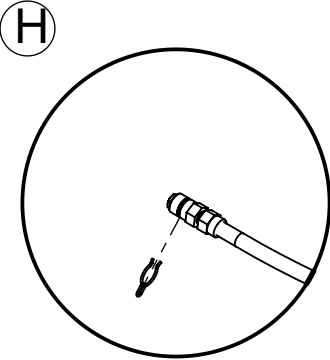
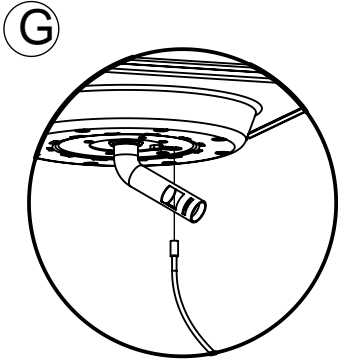
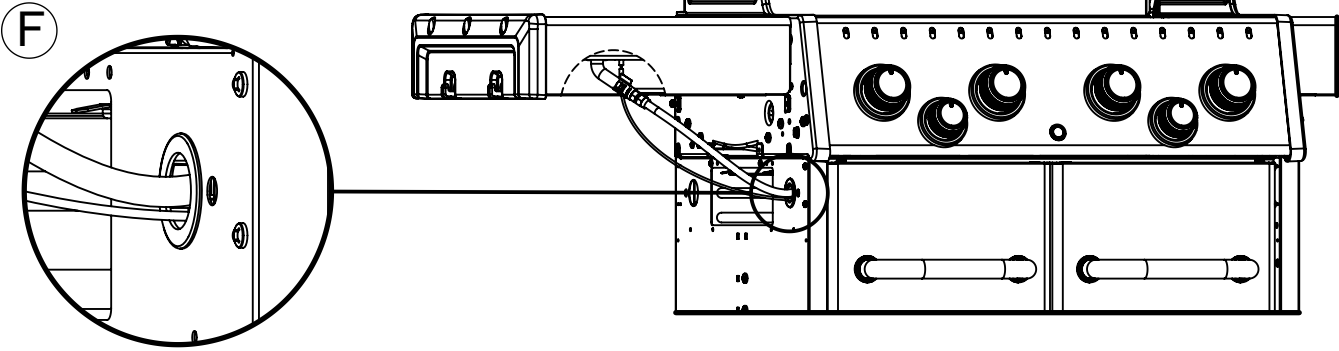
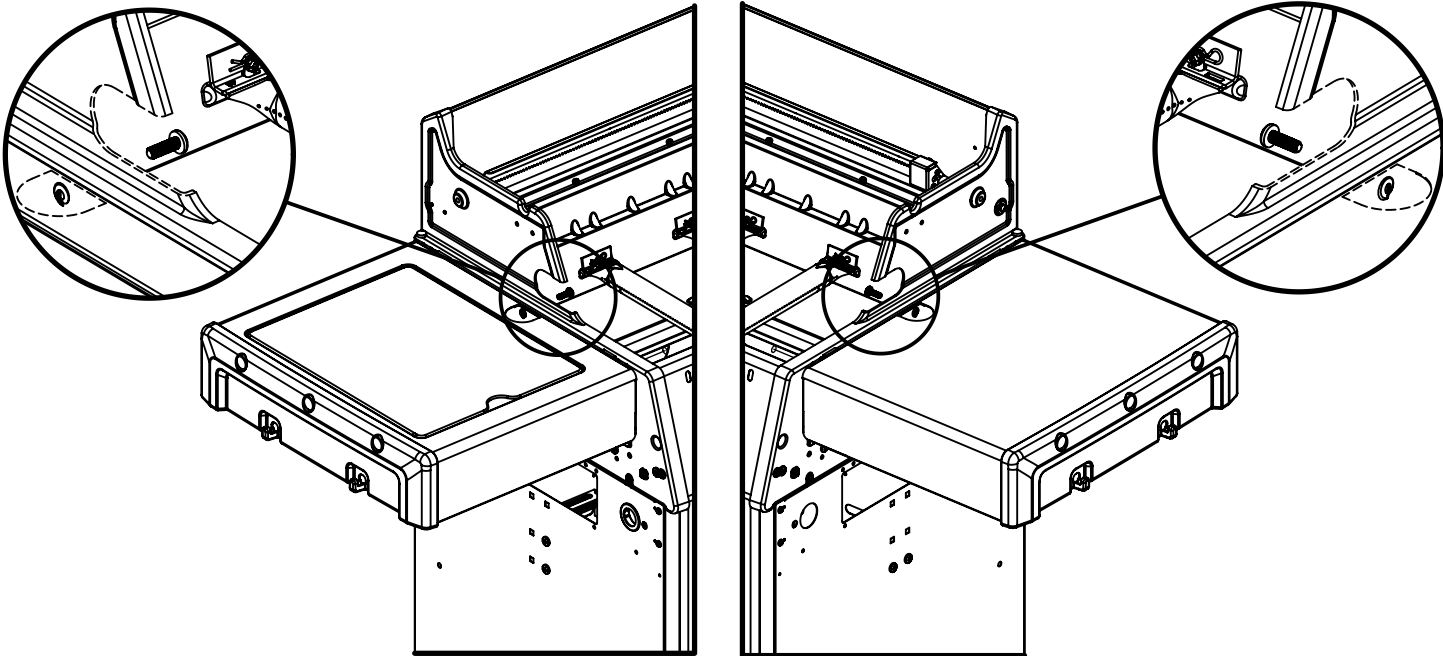


%

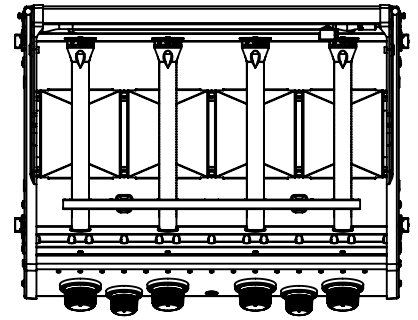
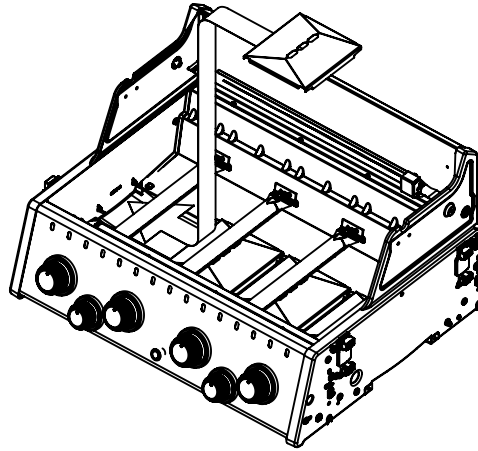
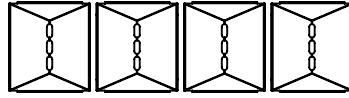
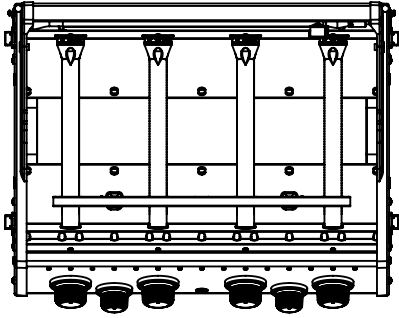


%*

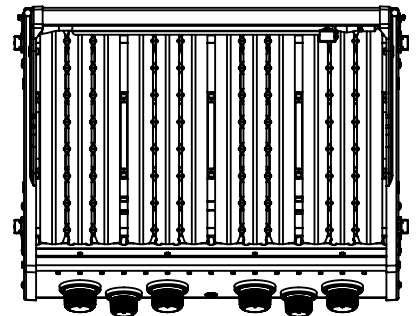
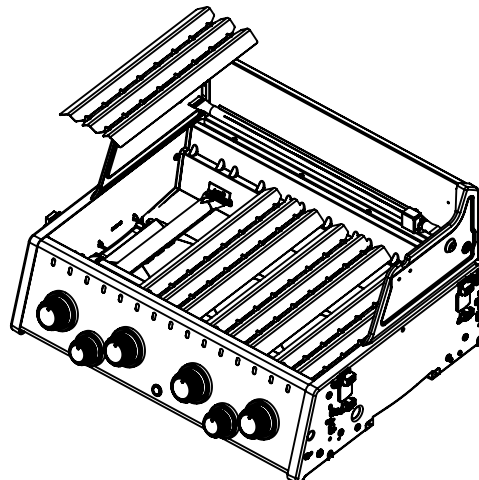
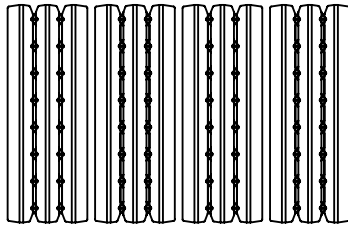
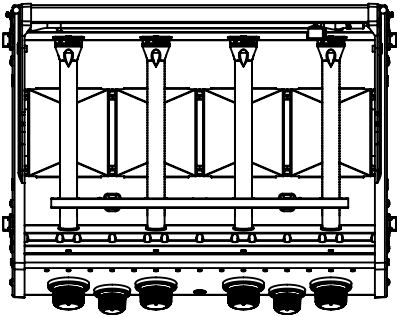




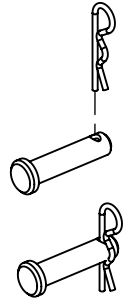
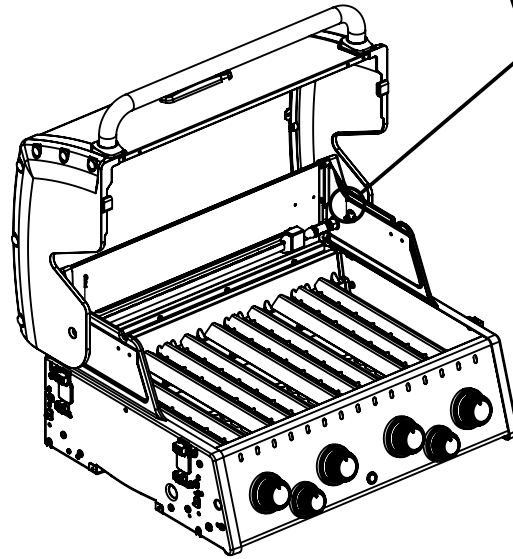
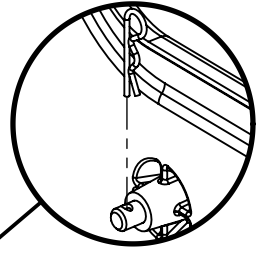
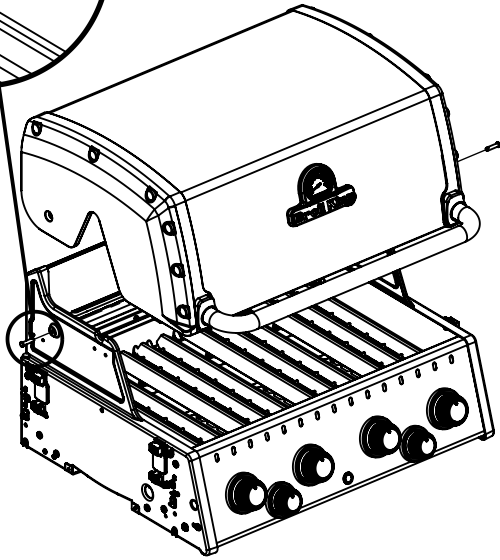
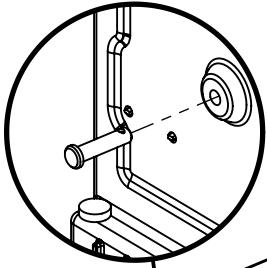
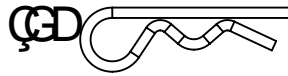
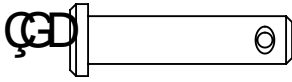
0/0



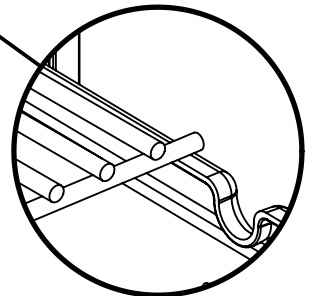
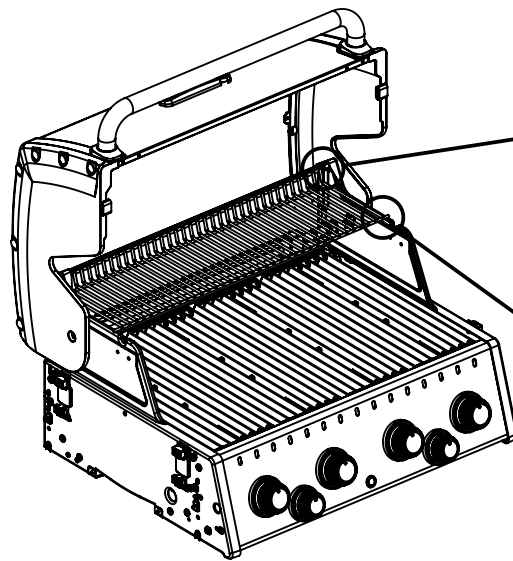
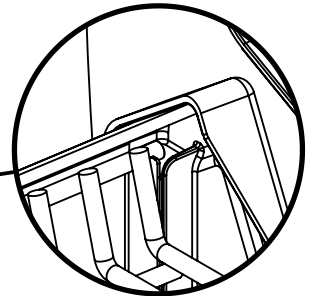
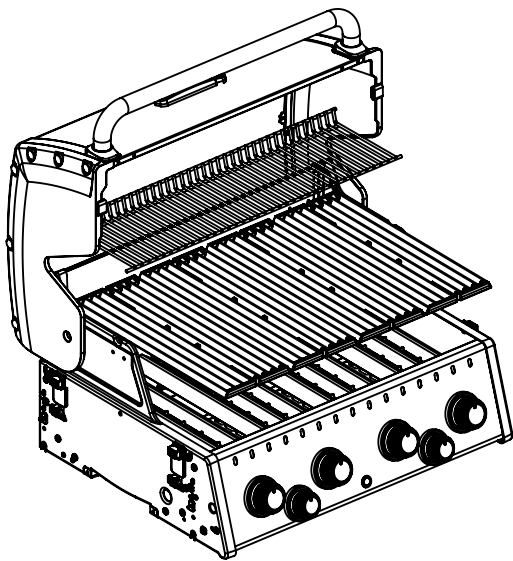
&\$

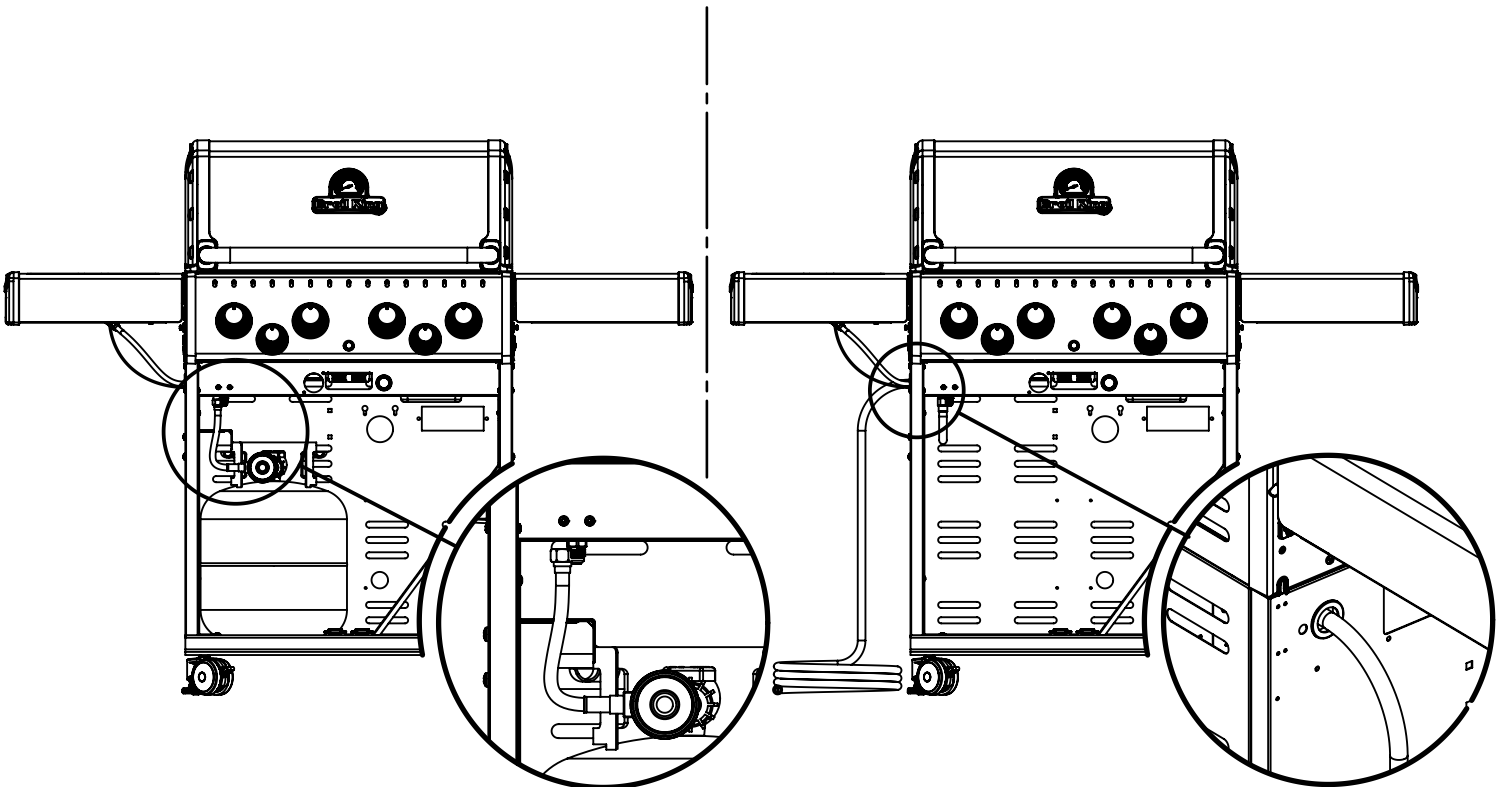
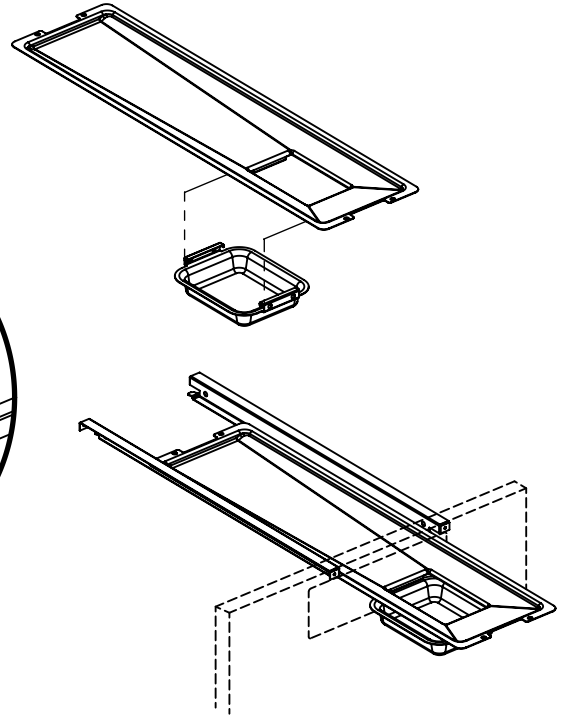
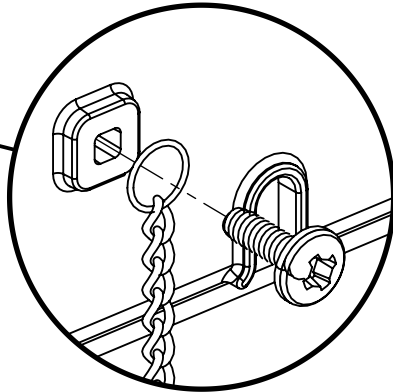
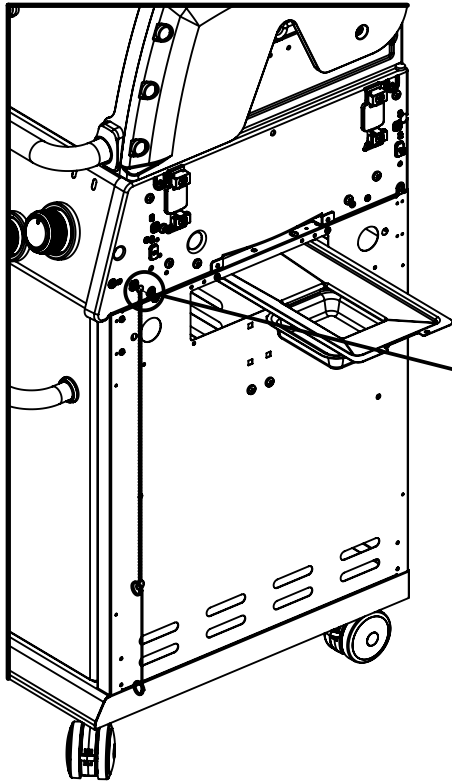
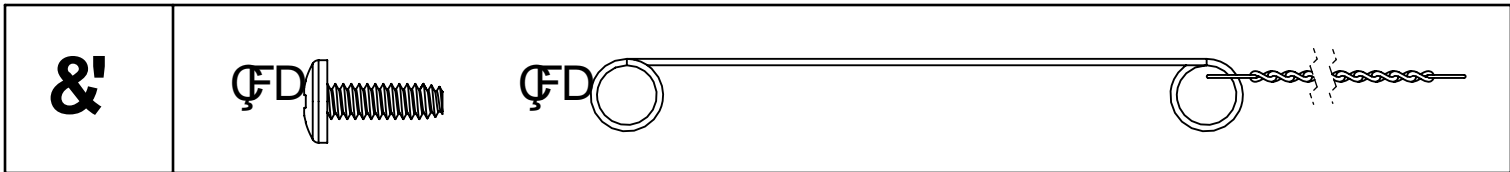


&%



&&





&

